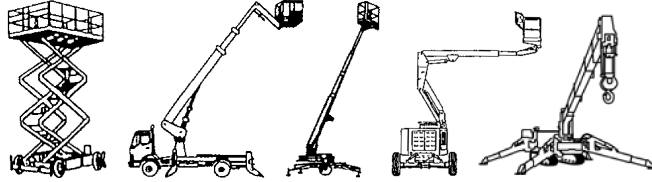


85778 Haimhausen Tel. 0 81 33 -10 97  
Dachauer Straße 47 Fax 0 81 33-24 27

86899 Landsberg Tel. 0 81 91-9213 40  
Robert-Bosch-Str. 8 Fax 0 81 91-9215 85

86156 Augsburg Tel. 0 821-2461 720  
Holzweg 24 Fax 0 821-2461 730

www.schmid-hv.de info@schmid-hv.de



## Teleskopbühne TK 159 D23 A-1-3

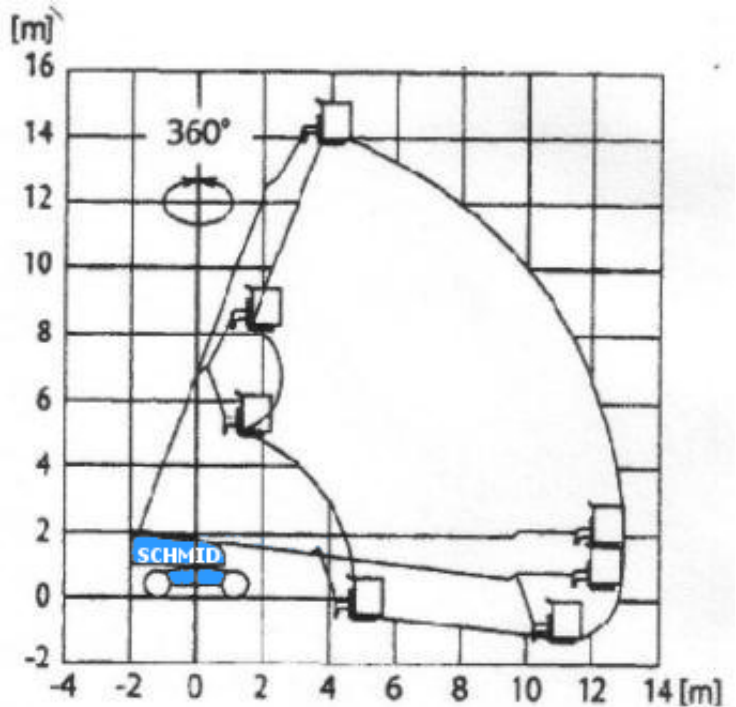
### Dieselantrieb mit Allrad

#### Maße und Gewichte:

(Angaben sind ca. Maße)

Arbeitshöhe:	15,90 m
Korbbodenhöhe:	13,90 m
Max. Reichweite:	13,20 m
Drehbereich:	360 Grad
Korbtragkraft:	250 kg
Korbgröße:	1,76 x 0,72 m
Korbdrehung:	2x 90 Grad
Fahrzeuglänge:	7,56 m
Fahrzeugbreite:	2,30 m
Fahrzeughöhe:	2,00 m
Gesamtgewicht:	8200 kg

**Arbeitsbetrieb ohne Abstützung  
in voller Höhe verfahrbar**



#### Miete ohne Bediener:

- Vermietung tageweise
- Als Miettag gilt der Arbeitstag (10 Std.): von 7.00 - 17.00 Uhr
- Mehrtagemieten (Arbeitszeit max. 10 Std./Tag)
- An- und Abfahrt zählt zur Mietzeit
- Transport durch unsere Firma wird gesondert berechnet

Wir vermieten ausschließlich zu unseren Mietbedingungen!

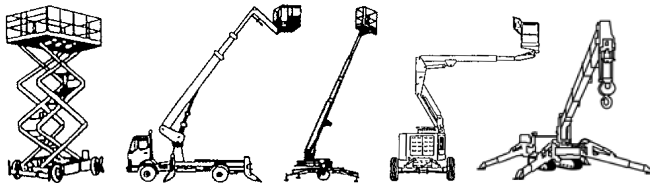
26.12.2024

85778 Haimhausen Tel. 0 81 33 -10 97  
Dachauer Straße 47 Fax 0 81 33-24 27

86899 Landsberg Tel. 0 81 91-9213 40  
Robert-Bosch-Str. 8 Fax 0 81 91-9215 85

86156 Augsburg Tel. 0 821-2461 720  
Holzweg 24 Fax 0 821-2461 730

www.schmid-hv.de info@schmid-hv.de



## Teleskopbühne TK 159 D23 A-4

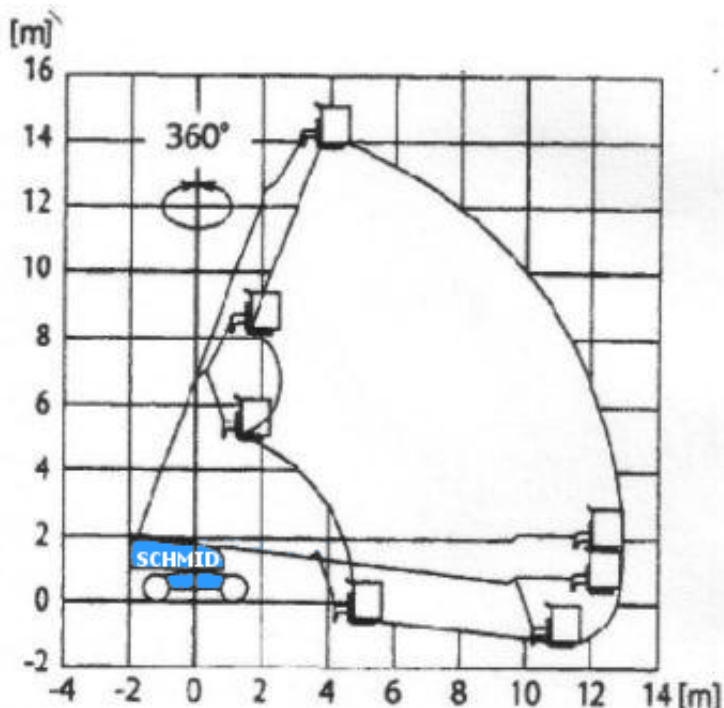
### Dieselantrieb mit Allrad

#### Maße und Gewichte:

(Angaben sind ca. Maße)

Arbeitshöhe:	15,90 m
Korbbodenhöhe:	13,90 m
Max. Reichweite:	12,60 m
Drehbereich:	360 Grad
Korbtragkraft:	270 kg
Korbgröße:	1,80 x 0,90 m
Korbdrehung:	2x 90 Grad
Fahrzeuglänge:	7,75 m
Fahrzeugbreite:	2,30 m
Fahrzeughöhe:	2,60 m
Gesamtgewicht:	8450 kg

**Arbeitsbetrieb ohne Abstützung  
in voller Höhe verfahrbar**



#### Miete ohne Bedienermann:

- Vermietung tageweise
- Als Miettag gilt der Arbeitstag (10 Std.): von 7.00 - 17.00 Uhr
- Mehrtagemieten (Arbeitszeit max. 10 Std./Tag)
- An- und Abfahrt zählt zur Mietzeit
- Transport durch unsere Firma wird gesondert berechnet

Wir vermieten ausschließlich zu unseren Mietbedingungen!

26.12.2024